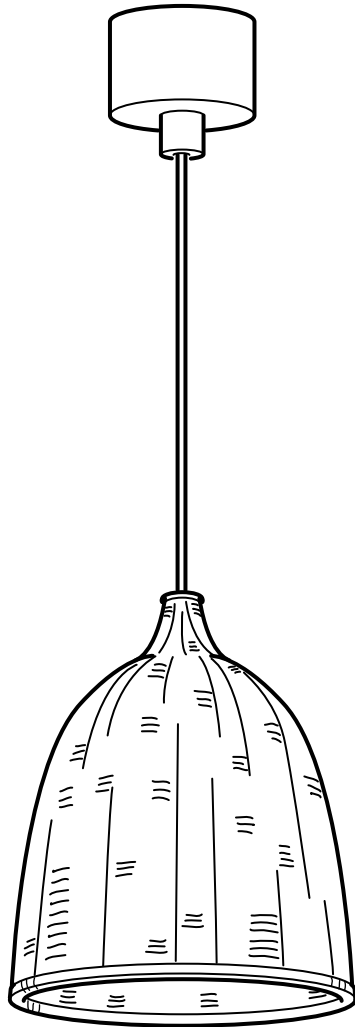


LERAN





ENGLISH
IMPORTANT

Always shut off power to the circuit before starting installation work. In some countries electrical installation work may only be carried out by a authorised electrical contractor. Contact your local electricity authority for advice.

DEUTSCH
WICHTIG!

Vor der Installation den Strom abschalten. In einigen Ländern dürfen Elektroinstallationen nur von autorisierten Elektrofachleuten ausgeführt werden. Im Zweifelsfall die örtlichen Behörden ansprechen.

FRANÇAIS
ATTENTION !

Toujours couper l'alimentation au panneau principal avant de procéder à l'installation. Dans certains pays, l'installation doit être effectuée par un électricien qualifié. Pour en savoir plus, contacter les autorités locales compétentes en la matière.

NEDERLANDS
BELANGRIJK!

Schakel de stroom altijd uit voordat met de installatie wordt begonnen. In sommige landen mogen elektrische installaties alleen worden uitgevoerd door een bevoegd elektricien. Neem daarom contact op met de plaatselijke overheid voor advies.

DANSK
VIGTIG!

Sluk altid for strømmen, før installationen påbegyndes. I nogle lande må elektriske installationer kun udføres af en uddannet elektriker. Få oplysninger hos de relevante myndigheder.

NORSK
VIKTIG!

Elektriske installasjoner skal utføres av elektriker. Steng av strømtilførselen til strømkretsen med riktig sikring før installasjonsarbeidet påbegynnes.

SUOMI
TÄRKEÄÄ!

Katkaise aina virta pääkatkaisimesta ennen asennuksen aloittamista. Joissakin maissa asennuksen saa tehdä ainoastaan ammattitaitoinen sähköasentaja. Ota selvää paikallisista määräyksistä.

SVENSKA
VIKTIG!

Stäng alltid av strömmen innan installation påbörjas. I vissa länder får elektrisk installation endast utföras av auktoriserad elektriker. Kontakta din lokala myndighet för råd.



ČESKY **DŮLEŽITÉ**

Před instalací vždy odpojte ze sítě. V některých zemích může instalaci provést pouze kvalifikovaný elektrikář. Kontaktujte o radu nejbližšího elektrikáře.

ESPAÑOL **IMPORTANTE**

Desconecta siempre el interruptor general de la electricidad antes de iniciar cualquier trabajo de instalación. En algunos países, la instalación eléctrica sólo puede realizarla un electricista profesional. Ponte en contacto con las autoridades locales para saber cuál es tu caso.

ITALIANO **IMPORTANTE!**

Togli sempre tensione al circuito prima di iniziare l'installazione. In alcune nazioni l'installazione elettrica può essere effettuata solo da un elettricista autorizzato. Per maggiori informazioni, contatta l'autorità locale per l'energia elettrica.

MAGYAR **FONTOS**

Minden esetben kapcsold le az áramot mielőtt elkezded a munkát. Néhány országban elektromos installációt kizárólag szakember végezhet. Ezzel kapcsolatban érdeklődj elektromos szolgáltatódnál.

POLSKI **WAŻNE**

Przed rozpoczęciem instalacji odłącz zasilanie. W niektórych państwach instalacje elektryczne mogą być wykonywane wyłącznie przez wykwalifikowanych elektryków. Skontaktuj się z odpowiednimi instytucjami, aby uzyskać poradę.

PORTUGUÊS **IMPORTANTE**

Desligue sempre a corrente eléctrica antes de começar um trabalho de instalação. Em alguns países os trabalhos de instalação eléctrica só podem ser realizados por um electricista autorizado. Contacte a sua autoridade local de electricidade para aconselhamento.

ROMÂNĂ **ATENȚIE!**

Opriți întotdeauna alimentarea cu curent electric înainte de a începe lucrările de instalare. În unele țări, operațiunile de instalare pot fi efectuate numai de către un instalator autorizat. Pentru mai multe informații, contactați autoritatea locală care gestionează energia electrică.

SLOVENSKY **Dôležité**

Pred inštaláciou vždy odpojte zo siete. Zistite si, či nepatríte medzi tie krajiny, kde inštaláciu môže uskutočniť výlučne elektrikár. O radu požiadajte vašu lokálnu autoritu.



БЪЛГАРСКИ

ВАЖНО!

Винаги изключвайте електрозахранването във веригата, преди да извършвате работа по инсталацията. В някои страни работа по електрическите инсталации може да се извършва единствено от оторизиран електротехник. За препоръка се обърнете към местната електрическа компания.

HRVATSKI

VAŽNO

Uvijek isključite napajanje prije početka instaliranja. U nekim zemljama, električne instalacije smije vršiti samo ovlaštene električar. Za savjet, kontaktirajte svog lokalnog ovlaštenog električara.

ΕΛΛΗΝΙΚΑ

ΣΗΜΑΝΤΙΚΟ

Πριν από την έναρξη της εργασίας εγκατάστασης, να διακόπτετε πάντα την παροχή ρεύματος από τον γενικό διακόπτη. Σε μερικές χώρες, οι ηλεκτρολογικές εργασίες θα πρέπει να πραγματοποιούνται μόνο από ένα εξουσιοδοτημένο ηλεκτρολόγο. Για πληροφορίες, επικοινωνήστε με την εταιρία ηλεκτρισμού της περιοχής σας.

РУССКИЙ

ВНИМАНИЕ

Перед установкой всегда отключайте электропитание. В некоторых странах электроустановка должна производиться только квалифицированным электриком. Обратитесь за консультацией в соответствующие местные инстанции.

SRPSKI

BITNO!

Uvek isključite struju pre nego što počnete s instaliranjem. U pojedinim državama elektro-instalacije mogu da postave samo osobe s ovlašćenjem. Obratite se lokalnoj elektro-distribuciji za savet.

SLOVENŠČINA

POMEMBNO

Pred začetkom dela vedno izklopite električno napajanje. V nekaterih državah sme električno napeljavo napeljevati le pooblaščen električar. Za nasvet se obrnite na najbližji pooblaščen servis.

TÜRKÇE

ÖNEMLİ!

Kuruluma başlamadan önce her zaman elektrik devresini kapatınız. Bazı ülkelerde elektrik kurulum işlemi sadece yetkili elektrik teknikerleri tarafından yapılmaktadır. Size en yakın yerel elektrik idaresi ile temas kurarak bu konuda bilgi alabilirsiniz.

Українська

УВАГА!

Перед початком встановлення електроприлада обов'язково відімкніть його від електромережі. У деяких країнах подібні роботи дозволяється виконувати лише дипломованим підрядникам зі встановлення електрообладнання. За порадою зверніться у відповідні місцеві органи.



ҚАЗАҚ

НАЗАРЫҢЫЗҒА

Орнатпас бұрын әрқашан электр қорегін ажыратыңыз. Кейбір елдерде электр орнатуды тек білікті электр маманы жүзеге асырады. Кеңес алу үшін тиісті жергілікті орындарға хабарласыңыз.

中文

重要事項

安装工作开始前，请务必切断电路电源。在一些国家，电气安装必须由有资质的电力承包商完成。请联系您当地的电力部门，征询建议。

繁體

重要訊息

安裝前請務必關掉電源。有些國家的電力安裝工作需由有執照的專業電工執行，如有任何疑問，請聯絡專業人員。

日本語

重要

設置作業を開始する前に必ずブレーカーを切ってください。電気工事の作業を行うには、資格を必要とする国もあります。お近くの電気工事店にご相談ください。

BAHASA MALAYSIA

PENTING

Sentiasa padamkan bekalan kuasa ke litar sebelum memulakan kerja-kerja pemasangan. Di beberapa negara kerja-kerja pemasangan elektrik hanya boleh dilakukan oleh kontraktor elektrik yang bertauliah. Hubungi pihak berkuasa tempatan untuk mendapatkan nasihat tentang bekalan elektrik.

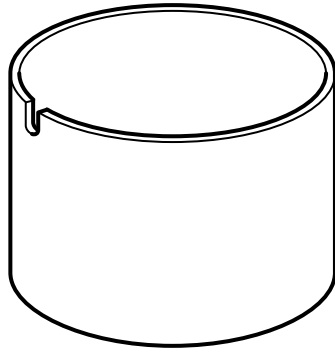
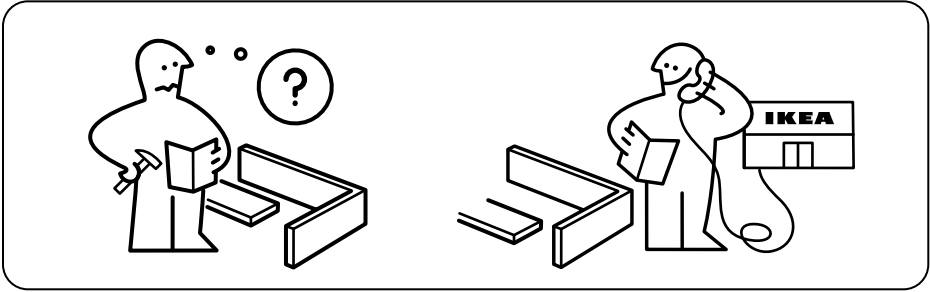
عربي هام

دائماً أفصل الطاقة عن الدائرة الكهربائية قبل البدء في أعمال التركيب. في بعض الدول قد يتم تنفيذ أعمال التركيبات الكهربائية بواسطة كهربائي معتمد فقط. اتصل بالجهة المختصة في بلدك لأخذ التوجيهات.

ไทย

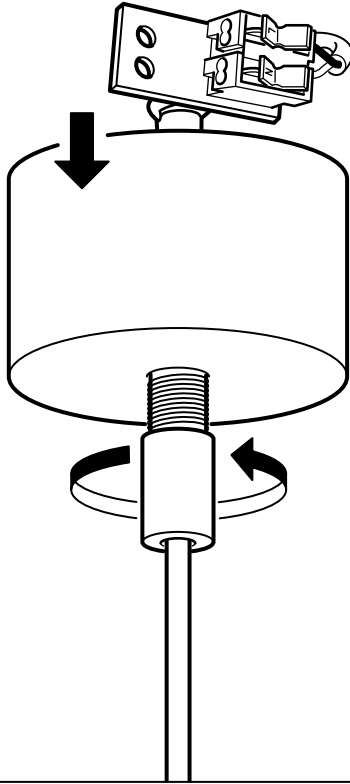
สำคัญ!

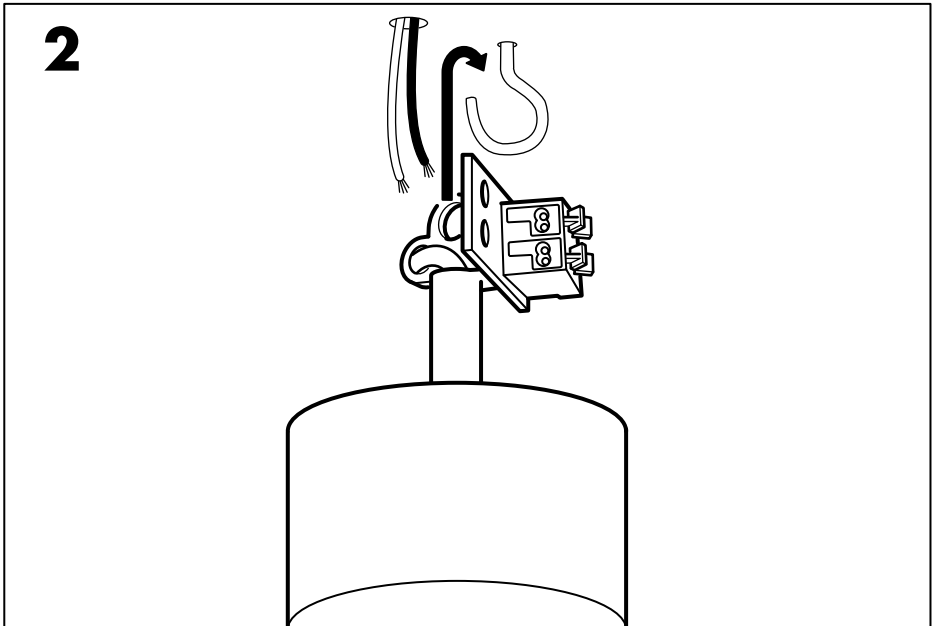
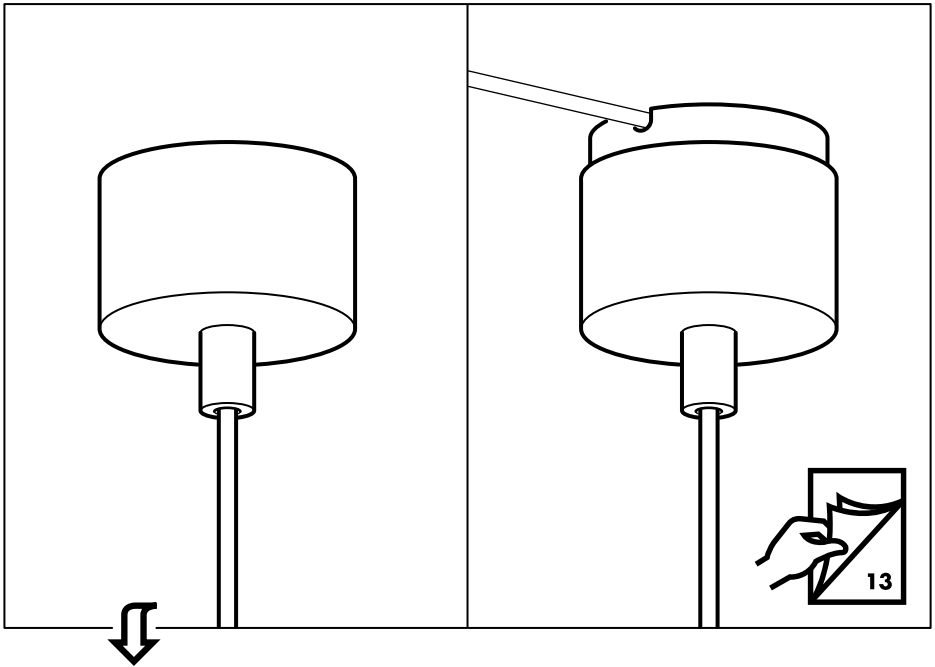
ในการติดตั้งอุปกรณ์ไฟฟ้าทุกครั้ง จำเป็นต้องตัดกระแสไฟฟ้าออกจากวงจรก่อน เพื่อความปลอดภัย บางประเทศกำหนดให้การติดตั้งงานไฟฟ้าต้องดำเนินการโดยช่างไฟฟ้าผู้ได้รับใบอนุญาตเท่านั้น คุณสามารถติดต่อขอรับคำแนะนำได้จากหน่วยงานไฟฟ้าท้องถิ่น



1x

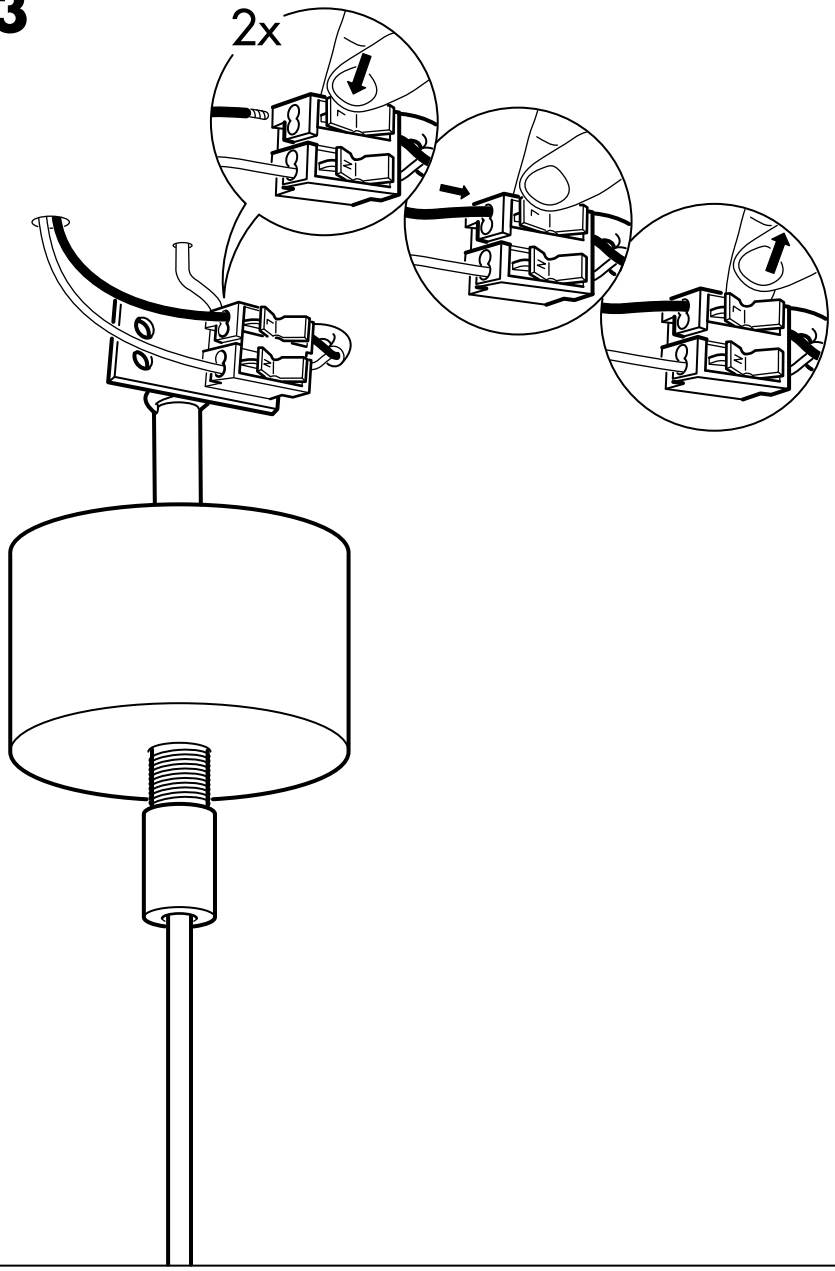
1

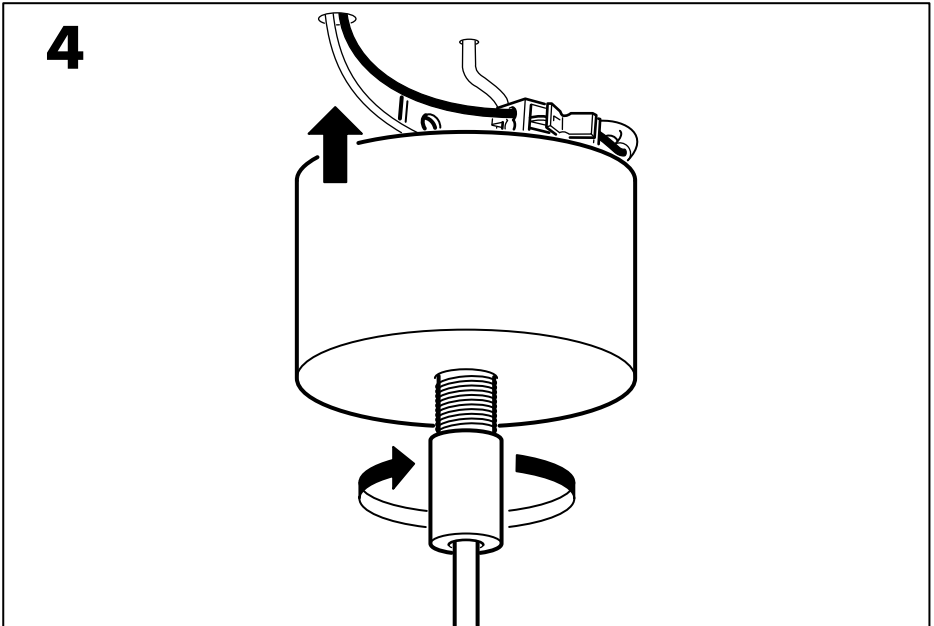
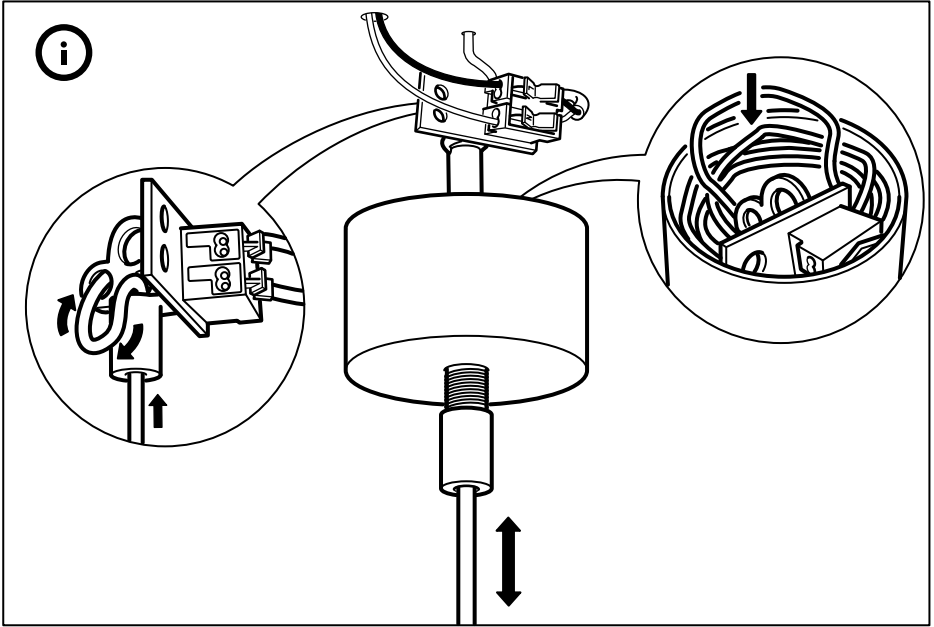




3

2x





**ENGLISH**

For external cable use H03V2V2-F,2x0.75 mm.

DEUTSCH

Anschlusskabel mit der Bezeichnung H03V2V2-F, 2x0,75 mm verwenden.

FRANÇAIS

Utiliser le câble électrique H03V2V2-F,2x0,75 mm.

NEDERLANDS

Gebruik als aansluitsnoer een snoer met de aanduiding H03V2V2-F, 2x0.75 mm.

DANSK

Brug eksterne kabler af typen H03V2V2-F, 2 x 0,75 mm.

NORSK

Bruk ekstern kabel med betegnelsen H03V2V2-F, 2x0,75 mm.

SUOMI

Käytä liitosjohtoa, jossa on merkintä H03V2V2-F, 2x0.75 mm.

SVENSKA

Använd yttre kabel med beteckningen H03V2V2-F, 2x0.75 mm.

ČESKY

Používat s externím kabelem H03V2V2-F,2x0.75 mm.

ESPAÑOL

Utilizar el cable exterior de denominación H03V2V2-F, 2x0,75 mm.

ITALIANO

Usa il cavo esterno H03V2V2-F,2x0,75 mm.

MAGYAR

Külső vezetékhez H03V2V2-F,2x0,75 mm méretűt használj.

POLSKI

Jako przewodu zewnętrznego używaj H03V2V2-F,2x0.75 mm.

PORTUGUÊS

Usar cabo externo H03V2V2-F,2x0.75 mm.

ROMÂNĂ

Pentru cablul extern folosește H03V2V2-F,2x0.75 mm.

SLOVENSKY

Len na použitie s externým káblom H03V2V2-F,2x0.75 mm.



БЪЛГАРСКИ

За външен кабел използвайте H03V2V2-F, 2x0.75 mm.

HRVATSKI

Za vanjski kabel koristite H03V2V2-F, 2x0.75 mm.

ΕΛΛΗΝΙΚΑ

Χρησιμοποιείται με εξωτερικό καλώδιο H03V2V2-F, 2x0.75 mm.

РУССКИЙ

Для наружного гибкого удлинителя используйте H03V2V2-F, 2x0,75 мм.

SRPSKI

Kao spoljni kabal koristite H03V2V2-F, 2x0,75 mm.

SLOVENŠČINA

Za zunanji kabel uporabite H03V2V2-F; 2x0,75 mm.

TÜRKÇE

Harici kablo için H03V2V2-F, 2x0.75 mm kullanın.

Українська

Для зовнішнього кабеля використайте H03V2V2-F, 2x0,75 мм.

ҚАЗАҚ

Сыртқы кабельге H03V2V2-F, 2x0.75 мм-гін қолданыңыз.

中文

外部电线使用 H03V2V2-F, 2x0.75mm。

繁体中

使用外部電線 H03V2V2V2-F, 2x0.75mm

日本語

屋外用ケーブルは、H03V2V2-F, 2x0.75mm を使用してください。

BAHASA MALAYSIA

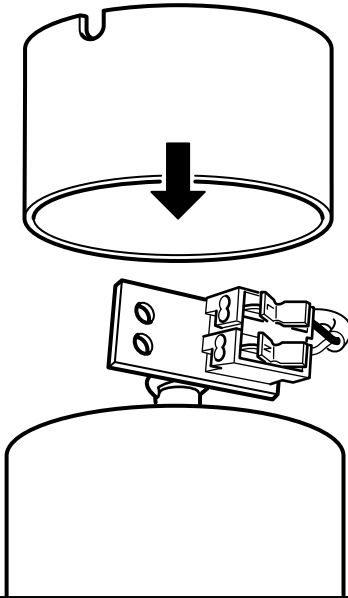
Untuk kabel luaran gunakan H03V2V2-F, 2x0.75 mm.

عربي
للسلك الخارجي إستعمل 2x0.75
، mm H03V2V2-F

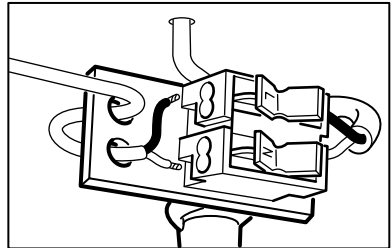
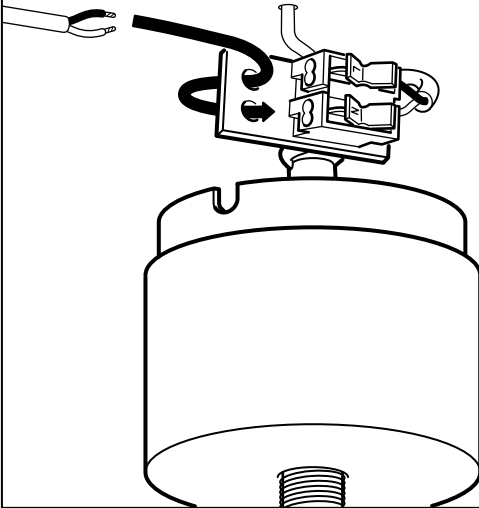
ไทย

สายเคเบิลภายนอก ใช้สาย H03V2V2-F, 2x0.75 มม.

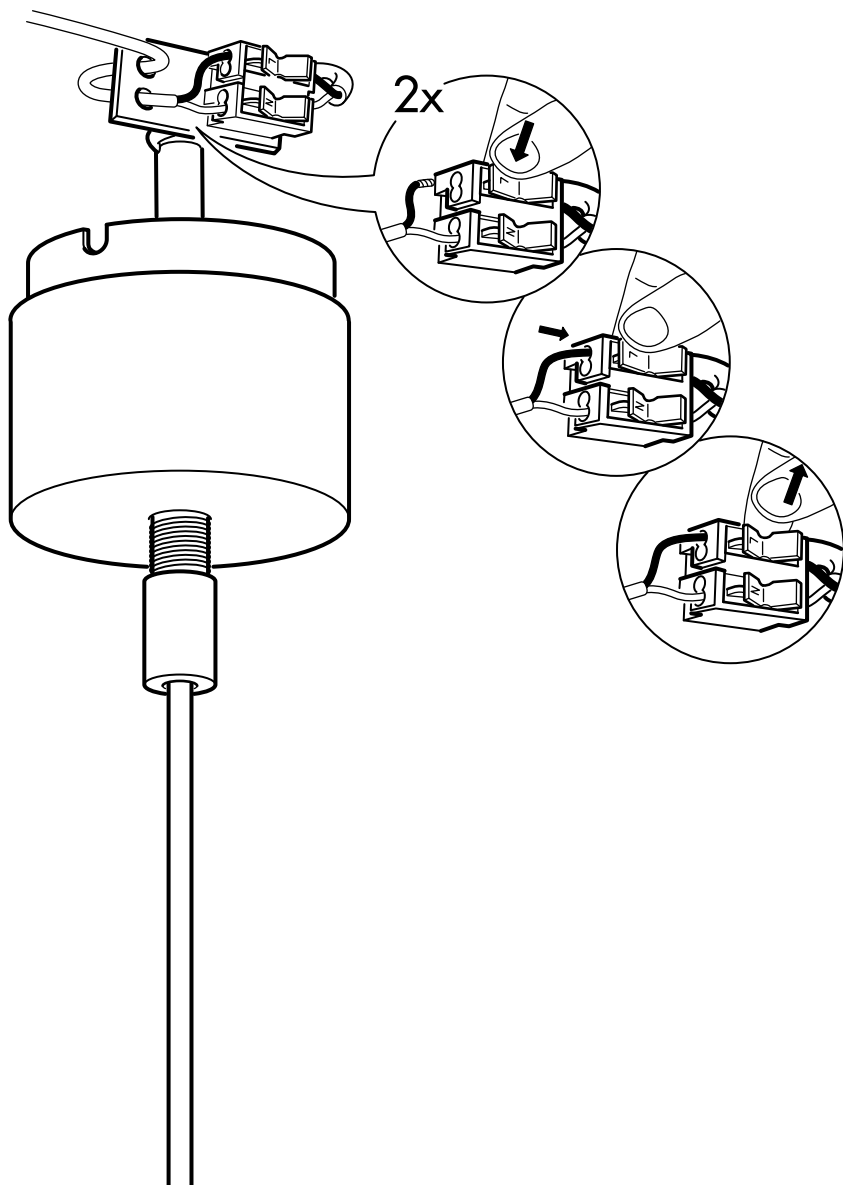
2



3



4



5

